

Det gängfria, dragsäkra snabbkopplingsystemet

Reservdelar

Låsring för ZAK
O-ring för ZAK

Verktyg

Anborningsapparat
Avstängningsbleck

Tillbehör

Monterings spray
Teleskopgarnityr
Bygelband nr 3110

Installationsexempel



Med reservation för eventuella ändringar.

11.2016



INDUSTRI BELOS AB

Axel Johanssons gata 4-6 · Box 6482 · 751 38 UPPSALA

Tel: 018-67 67 80 · Fax: 018-67 67 90

E-post: info@belos.se · order@belos.se · www.belos.se

ZAK - L 1/2



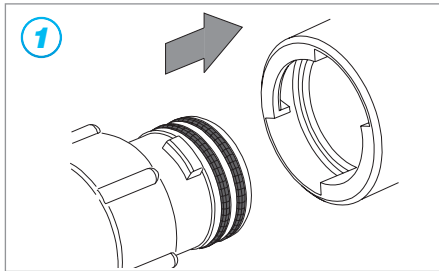
Det gängfria, dragsäkra snabbkopplingssystemet

Designegenskaper

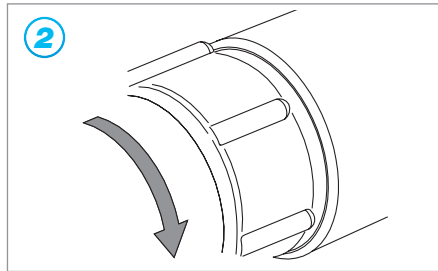
- Det gänglösa, dragsäkra kopplingssystemet för servis ledningar tillverkat av segjärn, epoxipulverbelagt.
- Integrerat på anborningsbyglar/-kopplingar, servis ventiler och kopplingar.
- Arbetstryck PN 16
- Enkel installation:
Tryck in - rotera 90° - dra tillbaka – sätt dit låsringen
- **ZAK muff d 34** max. anborning Ø 25
Instickskoppling för PE rör Ø 20 - Ø 50 enl. EN 12201 och DIN 8074
Upp till PN 16. Passande för medium temperatur upp till +30°C
- **ZAK muff d 46** max. anborning Ø 35
Instickskoppling för PE rör Ø 32 - Ø 63 enl. EN 12201 och DIN 8074
Upp till PN 16. Passande för medium temperatur upp till +30°C
- **ZAK muff d 69** max. anborning Ø 40/50
Instickskoppling för PE rör Ø 50 - Ø 63 enl. EN 12201 och DIN 8074
Upp till PN 16. Passande för medium temperatur upp till +30°C



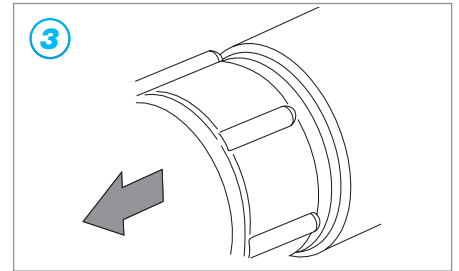
MONTERINGSANVISNING ZAK-SYSTEMET



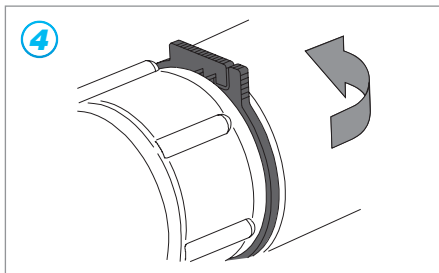
Smörj O-ringarna på spikändan. Tryck in ZAK-spikändan i ZAK-muffen tills det tar stopp.



Rotera ZAK-kopplingen 90° medurs tills det tar stopp.

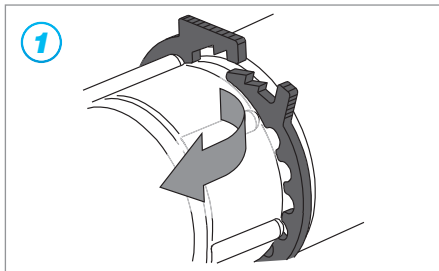


Drag tillbaka ZAK-kopplinge tills det tar stopp (ca 4 mm).

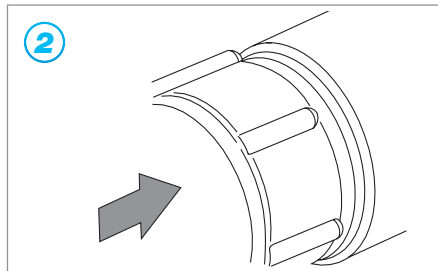


Sätt dit låsringen i springan och stäng den.

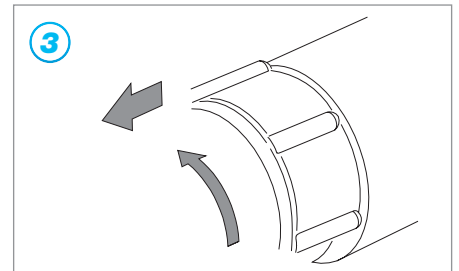
DEMONTERINGSANVISNING ZAK-SYSTEMET



Öppna låsringen, utvidga den och drag den bakåt.



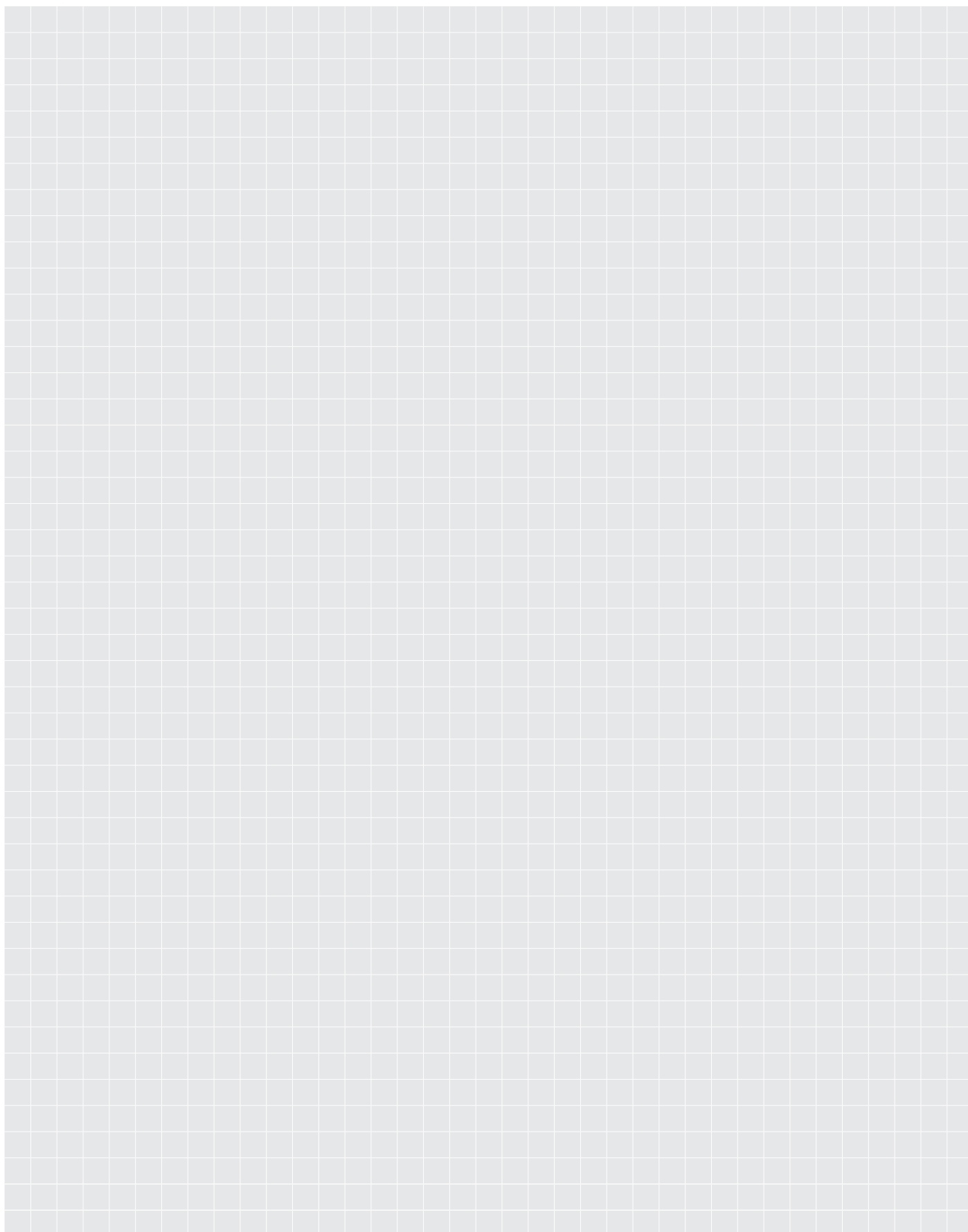
Tryck in ZAK-kopplingen tills det tar stopp (ca 4 mm).



Vrid ZAK-kopplingen 90° moturs tills det tar stopp och drag ut den från ZAK-muffen.

Med reservation för eventuella ändringar.





Med reservation för eventuella ändringar.

08.2016



INDUSTRI BELOS AB
Axel Johanssons gata 4-6 · Box 6482 · 751 38 UPPSALA
Tel: 018-67 67 80 · Fax: 018-67 67 90
E-post: info@belos.se · order@belos.se · www.belos.se

ZAK - L 2/2



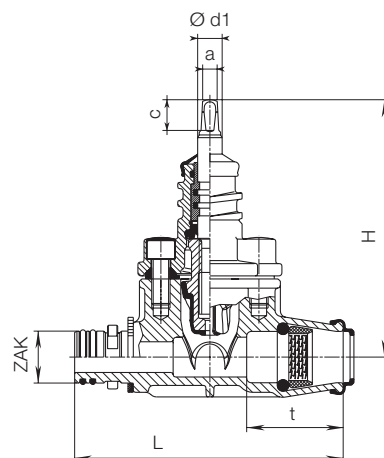
Designegenskaper

- Med ZAK spikända och instickskoppling
- För horisontell anslutning

Artikel Nr.	MOP (PN)	Typ		Dimension/DN				
				¾"	1"	1¼"	1½"	2"
2810	16	Med ZAK spikända och instickskoppling	ZAK 34	*	*	*	*	
			ZAK 46					

DN		Ø PE-rör	H	L	t	a	c	Ød1	Vikt
¾"	ZAK 34	25	168	173	52	10,3	20	16	2,35
1"		32	168	175	63				2,50
1¼"		40	200	205	76				2,90
1½"		50	200	232	91				3,15
1¼"	ZAK 46	40	200	230	76	10,3	20	16	4,00
1½"		50	200	236	91				4,30
2"		63	270	267	103				4,80

ZAK servisventil Nr. 2810



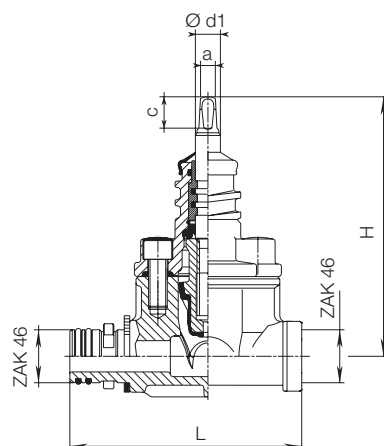
Designegenskaper

- Med ZAK spikända och ZAK muff
- För horisontell anslutning

Artikel Nr.	MOP (PN)	Typ		Dimension/DN 1½"
2811	16	Med ZAK spikända och ZAK muff	ZAK 46	

DN		H	L	a	c	Ød1	Vikt
1½"	ZAK 46	200	209	10,3	20	16	4,00

ZAK servisventil Nr. 2811



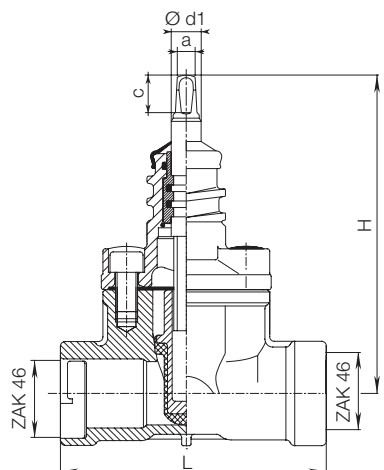
Designegenskaper

- Med ZAK muffar
- För horisontell anslutning

Artikel Nr.	MOP (PN)	Typ		Dimension/DN 1½"
2812	16	Med ZAK muffar	ZAK 46	

DN		H	L	a	c	Ød1	Vikt
1½"	ZAK 46	169	160	10,3	20	16	3,72

ZAK servisventil Nr. 2812



Med reservation för eventuella ändringar.



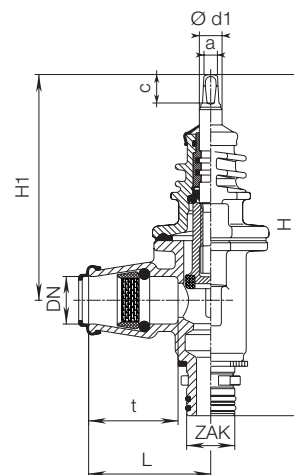
Designegenskaper

- Med ZAK spikända och insticksskoppling
- För vertikal anslutning

Artikel Nr.	MOP (PN)	Typ		Dimension/DN			
				¾"	1"	1¼"	1½"
3160	16	Med ZAK spikända och insticksskoppling	ZAK 34				
			ZAK 46				

DN		Ø PE-rör	H	H1	L	t	a	c	Ød1	Vikt
¾"	ZAK 34	25	240	159	80	52	10,3	20	16	2,30
1"		32	240	159	80	63	10,3	20	16	2,40
1¼"	ZAK 46	40	272	190	106	76	10,3	20	16	4,15
1½"		50	286	190	220	91	10,3	20	16	4,25

ZAK servisventil Nr. 3160



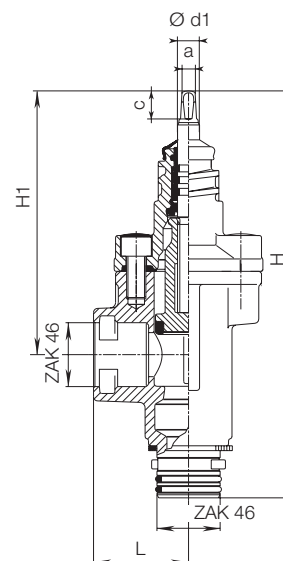
Designegenskaper

- Med ZAK spikända och ZAK muff
- För vertikal anslutning

Artikel Nr.	MOP (PN)	Typ		Dimension/DN 1½"
3161	16	Med ZAK spikända och ZAK muff	ZAK 46	

DN		H	H1	L	a	c	Ød1	Vikt
1½"	ZAK 46	297	190	69	10,3	20	16	3,90

ZAK servisventil Nr. 3161



Med reservation för eventuella ändringar.



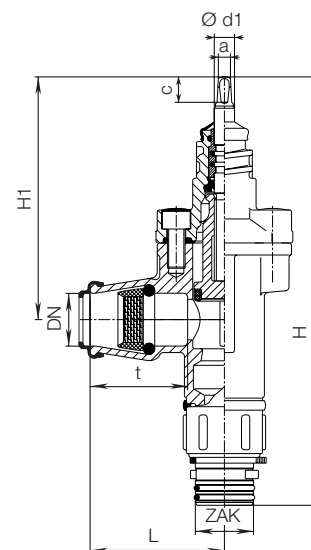
Designegenskaper

- 360° roterbar, med ZAK spikända och instickskoppling
- För vertikal anslutning

Artikel Nr.	MOP (PN)	Typ	Dimension/DN	
			1"	1¼"
3162	16	360° roterbar, med ZAK spikända och instickskoppling	ZAK 34	ZAK 46

DN		Ø PE-rör	H	H1	L	t	a	c	Ød1	Vikt
1"	ZAK 34	32	285	159	80	63	10,3	20	16	2,92
1½"	ZAK 46	40	355	190	106	76	10,3	20	16	4,85

ZAK servisventil Nr. 3162



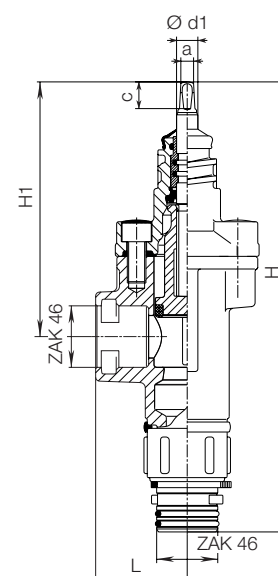
Designegenskaper

- 360° roterbar, med ZAK spikända och ZAK muff
- För vertikal anslutning

Artikel Nr.	MOP (PN)	Typ	Dimension/DN	
			1½"	
3163	16	360° roterbar, med ZAK spikända och ZAK muff	ZAK 46	

DN		H	H1	L	a	c	Ød1	Vikt
1½"	ZAK 46	355	190	69	10,3	20	16	4,53

ZAK servisventil Nr. 3163



Med reservation för eventuella ändringar.



Designegenskaper

- För segjärn, stål och AC rör
- För trycklös anbörning

Artikel Nr.	MOP (PN)	Typ	Rör Ø			
			80	100	150	200
3540	16	ZAK 46				
3540G			DN 65 - DN 500			

Rör Ø	H	L	L1	Vikt	
65-500	ZAK 46	65	200	90	1,70

Vid order, uppge DN, rör Ø och rörtyp;
ZAK 46 max. borrh Ø 35 mm.
Vikt utan band. Band se sida ZAK - L 4/2

Designegenskaper

- För segjärn, stål och AC rör
- För anbörning under tryck

Artikel Nr.	MOP (PN)	Typ	Rör Ø								
			65	80	100	125	150	200	250	300	400
3810	16	ZAK 34									
		ZAK 46									
3810G		ZAK 34	DN 65 - DN 500								
		ZAK 46									

Rör Ø	H	L	L1	Vikt	
65-500	ZAK 34	83	200	112	2,50
	ZAK 46	86			3,00

Vid order, uppge DN, rör Ø och rörtyp;
ZAK 34 max. borrh Ø 25 mm.
ZAK 46 max. borrh Ø 35 mm.
Vikt utan band. Band se sida ZAK - L 4/2

Designegenskaper

- För segjärn, stål och AC rör
- För vertikal anbörning under tryck

Artikel Nr.	MOP (PN)	Typ	Rör Ø
2410	16	ZAK 46	DN 100
2410G		ZAK 34	DN 65 - DN 500
		ZAK 46	

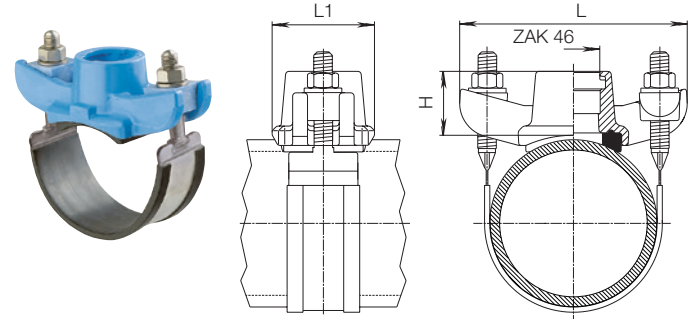
Rör Ø	H	L	L1	A	B	Vikt	
65-500	ZAK 34	110	200	170	68	60	4,70
	ZAK 46	120		225	82	65	6,10

Vid order, uppge DN, rör Ø och rörtyp;
ZAK 34 max. borrh Ø 25 mm.
ZAK 46 max. borrh Ø 35 mm.
Vikt utan band. Band se sida ZAK - L 4/2

ZAK universal-H anbörningsbygel

Nr. 3540 Komplet

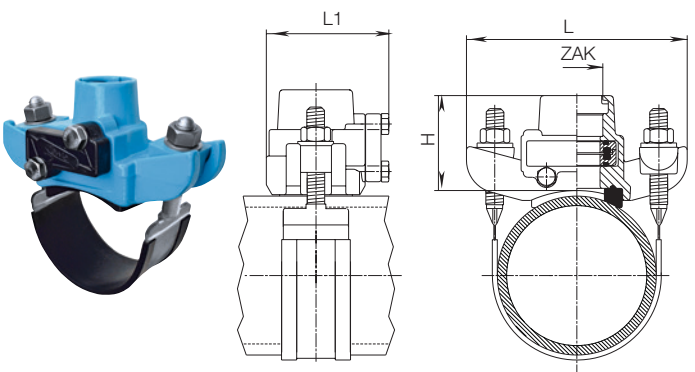
Nr. 3540G Utan band och sadeltätning



ZAK universal-H anbörningsbygel

Nr. 3810 Komplet

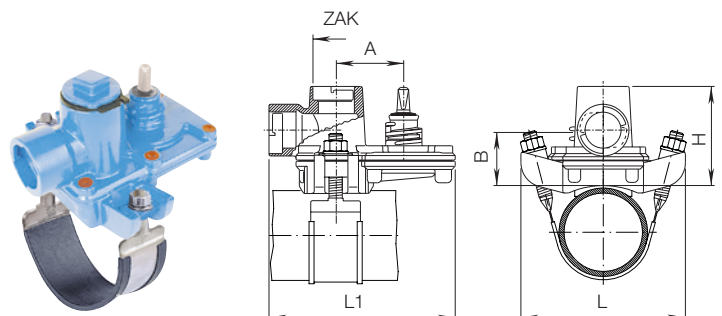
Nr. 3810G Utan band och sadeltätning



ZAK universal-H Hawlinger

Nr. 2410 Komplet

Nr. 2410G Utan band och sadeltätning



Med reservation för eventuella ändringar.



Designegenskaper

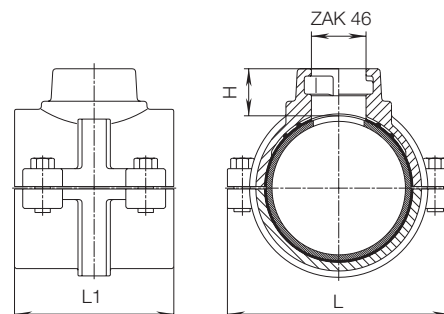
- För PE och PVC rör
- För trycklös anbörning

Artikel Nr.	MOP (PN)	Typ	Rör Ø						
			63	90	110	125	140	160	225
5260	16	ZAK 46							

Rör Ø		H	L	L1	Vikt
63	ZAK 46	46	135	100	1,90
90			150	110	3,00
110			170	120	3,10
125			190	120	3,80
140			205	120	4,80
160	39	39	230	120	5,00
225			310	180	9,70

ZAK 46, max. borr Ø35 mm

ZAK-HAKU anbörningskoppling Nr. 5260



Designegenskaper

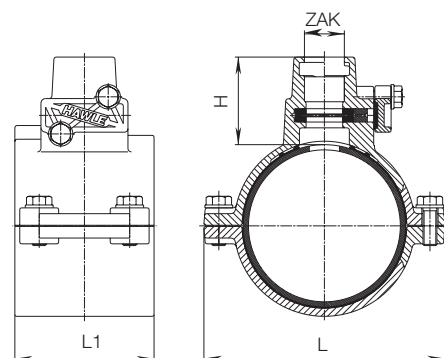
- För PE och PVC rör
- För anörning under tryck

Artikel Nr.	MOP (PN)	Typ	Rör Ø											
			63	90	110	125	140	160	180	200	225	250	280	
5320	16	ZAK 34												
		ZAK 46												

Ø Rör		H	L	L1	Vikt
63	ZAK 34	107	135	100	2,90
90		73	150	110	3,35
110		73	170	120	3,75
140		76	208	120	5,00
160		80	230	120	5,85
225	ZAK 46	83	310	120	7,65
90		72	150	110	3,55
110		74	170	120	4,00
125		76,5	192	120	4,90
140		79	208	120	5,20
160		74	230	120	5,20
180		81	262	120	6,55
200		83	285	120	5,95
225		86	310	120	7,70
250		83	350	180	13,15
280	83	380	180	13,40	

ZAK 34, max. borr Ø25 mm. ZAK 46, max. borr Ø35 mm.

ZAK HAKU anörningskoppling Nr. 5320



Med reservation för eventuella ändringar.



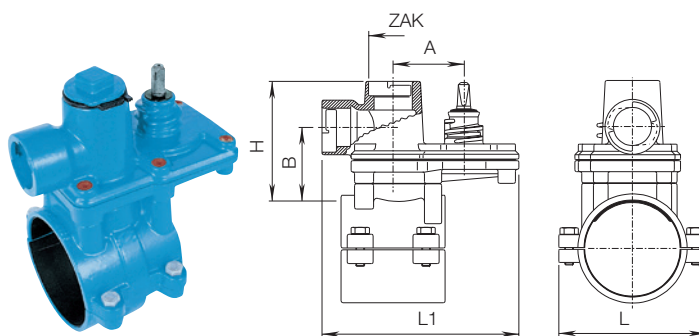
Designegenskaper

- För PE och PVC rör
- För vertikal anbörning under tryck

Artikel Nr.	MOP (PN)	Typ	Rör Ø					
			90	110	125	140	160	225
2310	16	ZAK 34						
		ZAK 46						

Ø Rör		H	L	L1	A	B	Vikt
110	ZAK 34	125	170	175	68	75	7,30
160			230				9,00
90	ZAK 46	130	155	225	82	65	8,70
110			170				9,10
125			190				10,40
140			205				10,00
160			230				11,00
180			250				12,50
225	305	13,90					

ZAK 34, max. borr Ø25 mm. ZAK 46, max. borr Ø35 mm

**ZAK HAKU Hawlinger
Nr. 2310****Nr. 2305****Endast vertikal anslutning (utan illustration)**

Artikel Nr.	MOP (PN)	Typ	Rör Ø d					
			20	25	32	40	50	63
6160	16	ZAK 34						
		ZAK 46						
		ZAK 69						

Pipe Ø d		E	Vikt
20	ZAK 34	48	0,30
25		58	0,40
32		70	0,50
40		84	0,70
25	ZAK 46	58	0,50
32		70	0,70
40		84	0,80
50		101	1,20
63	ZAK 69	114	1,60
50		101	1,44
63		114	1,82

Designegenskaper

- Reparationskoppling med förlängt insticksdjup
- Skjutbar, med konisk del som kan demonteras

Artikel Nr.	MOP (PN)	Typ	Rör Ø d			
			32	40	50	63
6170	16	ZAK 34				
		ZAK 46				

Rör Ø d		L max.	L min.	Vikt
32	ZAK 34	127	71	1,05
50		149	82	1,85
32	ZAK 46	154	71	1,10
40		147	77	1,50
50		149	82	1,70
63		201	104	2,70

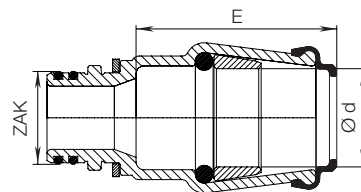
Designegenskaper

- För elmuff-svetsning

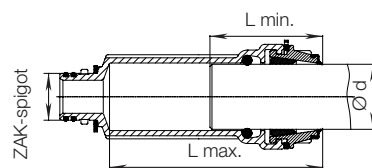
Artikel Nr.	MOP (PN)	Typ	Rör Ø d			
			32	40	50	63
6180	16	ZAK 34				
		ZAK 46				

Rör Ø d		L	Vikt
40	ZAK 34	210	0,95
32	ZAK 46	200	0,60
40		200	0,60
50		220	0,90
63		230	1,20

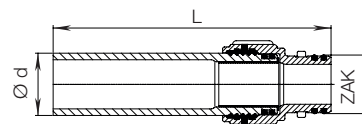
ZAK instickskoppling Nr. 6160



ZAK reparationskoppling Nr. 6170



ZAK PE-ända Nr. 6180



Med reservation för eventuella ändringar.



Designegenskaper

- 360° roterbar, ZAK-spikända och instickskoppling

Artikel Nr.	MOP (PN)	Typ	Rör Ø d			
			32	40	50	63
6465	16	ZAK 34				
		ZAK 46				

Pipe Ø d		L	E	Vikt
32	ZAK 34	93	70	1,60
40		105	84	1,80
32	ZAK 46	93	70	1,70
40		105	84	1,90
50		130	101	2,30
63		147	114	2,80

Designegenskaper

- 360° roterbar, ZAK-spikända och ZAK-muff

Artikel Nr.	MOP (PN)	Typ	Vikt
6469	16	ZAK 46	1,10

Designegenskaper

- För elmuff-svetsning

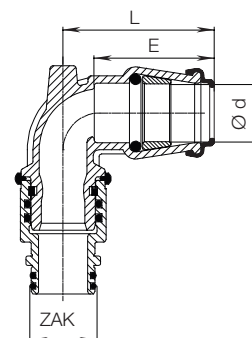
Artikel Nr.	MOP (PN)	Typ	Rör Ø d			
			32	40	50	63
6479	16	ZAK 34				
		ZAK 46				

Rör Ø d		L	Vikt
32	ZAK 34	69	0,80
40		78	0,90
32	ZAK 46	69	1,00
40		78	0,65
50		89	0,85
63		110	1,30

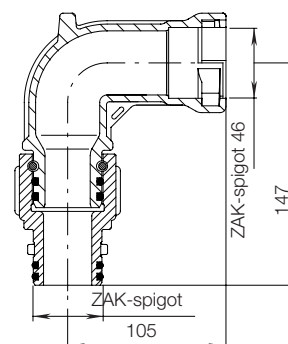
Artikel Nr.	MOP (PN)	Typ	Rör Ø d				
			20	25	32	40	50
6480	16	ZAK 34					
		ZAK 46					

Rör Ø d		L	E	Vikt
20	ZAK 34	60	48	0,40
25		71	58	0,55
32		87	70	0,80
40		104	84	1,10
20	ZAK 46	60	48	0,58
32		87	70	0,96
40		104	84	1,20
50		141	101	1,65
63		163	114	2,10

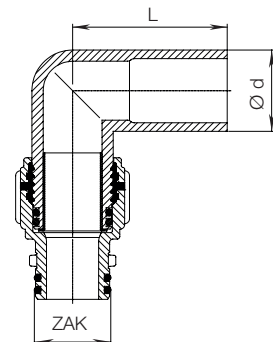
ZAK vinkel 90°, instick Nr. 6465



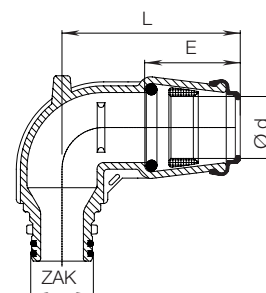
ZAK vinkel 90° Nr. 6469



ZAK vinkel 90°, PE-ända Nr. 6479



ZAK vinkel 90°, instick Nr. 6480



Med reservation för eventuella ändringar.



Designegenskaper

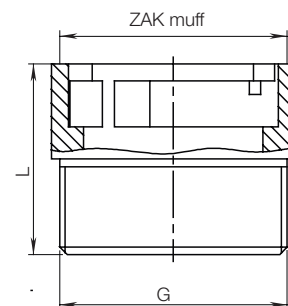
- ZAK muff - utvändig gänga
- ZAK 34 med konisk utvändig gänga
- ZAK 46 med konsisk eller cylindrisk utvändig gänga (anges vid order). Cylindrisk gänga ej lämplig för lin eller teflon.

Artikel Nr.	MOP (PN)	Typ	Utvändig gänga EN 10226-1		
			1 1/4"	1 1/2"	2"
6189	16	ZAK 34			
		ZAK 46			

External thread G		L	Vikt
1 1/4"	ZAK 34	60	0,36
1 1/2"		55	0,35
1 1/4"	ZAK 46	67	0,50
1 1/2"		67	0,60
2"		50	0,50

ZAK 34, max. borrh Ø25. ZAK 46, max. borrh Ø35

ZAK gängadapter Nr. 6189



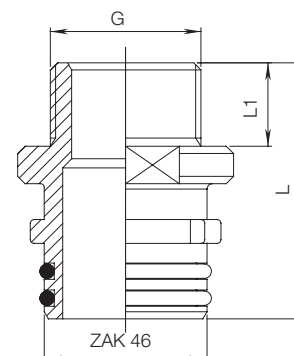
Designegenskaper

- Med konisk utvändig gänga och ZAK spikända

Artikel Nr.	MOP (PN)	Typ	Utvändig gänga EN 10226-1		
			1"	1 1/4"	1 1/2"
6189SP	16	ZAK 46			

External thread G		L	L1	Vikt
1"	ZAK 46	70	20	0,40
1 1/4"		70	21,5	0,50
1 1/2"		70	21,5	0,60

ZAK gängadapter Nr. 6189SP Av mässing

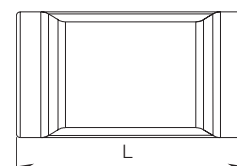


Designegenskaper

- Med dubbla ZAK muffar

Artikel Nr.	MOP (PN)	Typ	L	Vikt
6340	16	ZAK 46	120	1,00

ZAK skarv Nr. 6340

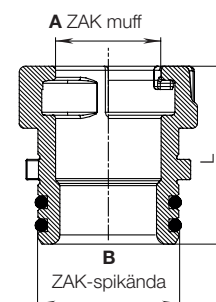


Designegenskaper

- Reduktion ZAK spikända till ZAK muff

Artikel Nr.	MOP (PN)	Typ		L	Vikt
		A	B		
6350	16	ZAK 34	ZAK 46	58	0,40
		ZAK 46	ZAK 69	102	1,00

ZAK reduktion Nr. 6350



Med reservation för eventuella ändringar.

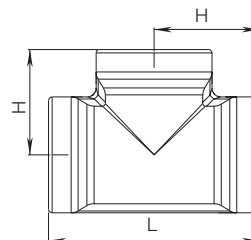


Designegenskaper

- Med ZAK muffar på alla sidor

Order Nr.	MOP (PN)	Typ	L	H	Weight
6540	16	ZAK 46	120	60	1,10

ZAK T-rör Nr. 6540

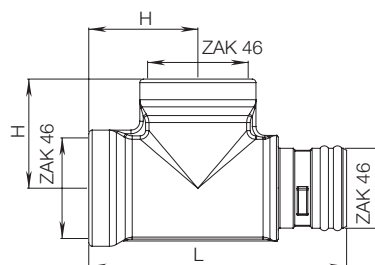


Designegenskaper

- Med ZAK muffar och ZAK spikända

Artikel Nr.	MOP (PN)	Typ	L	H	Vikt
6541	16	ZAK 46	146	62	1,20

ZAK T-rör Nr. 6541

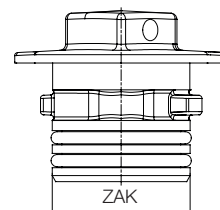


Designegenskaper

- För ZAK muff

Artikel Nr.	MOP (PN)	Typ	Vikt
6980	16	ZAK 34	0,25
		ZAK 46	0,45
		ZAK 69	0,84

ZAK propp Nr. 6980



Designegenskaper

- För installation i murad vägg (Nr. 6992, Nr. 6993) eller med tätningsring för RDS (Nr. 6994)

Artikel Nr.	MOP (PN)	Typ	Utlopp A	Utlopp B	L	Vikt
6992	16	Räfflat överdrag	ZAK 46 Muff	Inv. gänga 1 1/4"	500	5,30
6993				ZAK 46 muff		
6994		Räfflat överdrag för RDS	Inv. gänga 1 1/4"			

ZAK vägg genomföring Nr. 6992 Nr. 6993 Nr. 6994

Nr. 6992

IG 1 1/4"



ZAK

Nr. 6993

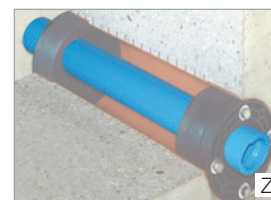
ZAK



ZAK

Nr. 6994

IG 1 1/4"



ZAK

Med reservation för eventuella ändringar.



Designegenskaper

- Avstängningsadaptorn med ZAK uttag ska användas med anborningsbyglar
- ZAK spikändan används för montering i anborningsbygel / koppling med ZAK muff. Den övre ZAK muffen är avsedd för anslutning av koppling med ZAK spikända
- Med tillhörande borr, möjliggör adaptorn enkel, problemfri borrning av huvudledning under tryck

Material

- 1 **Hus** av segjärn, epoxipulverbelagt
 - 2 **Tätninglock** av segjärn, epoxipulverbelagt
 - 3 **Skrivar och brickor** av rostfritt stål
- **Tätningar** av Elastomer

Passande tillbehör

Anborningsapparat: Nr. 5800, No. 5805
Avstängningsbleck: Nr. 8401
ZAK borraradapter: Nr. 5895

Designegenskaper

- För Hawle anborningsapparat Nr. 5800, Nr. 5805

Artikel Nr.	MOP (PN)	Typ	Vikt
5895	16	ZAK 34	0,75
		ZAK 46	1,10

Designegenskaper

- Fläns med ZAK muff

Artikel Nr.	MOP (PN)	DN	Typ	L	Vikt
8190	16	40	ZAK 46	82	2,70
		50			
		80			
		100			
		150			
		200			

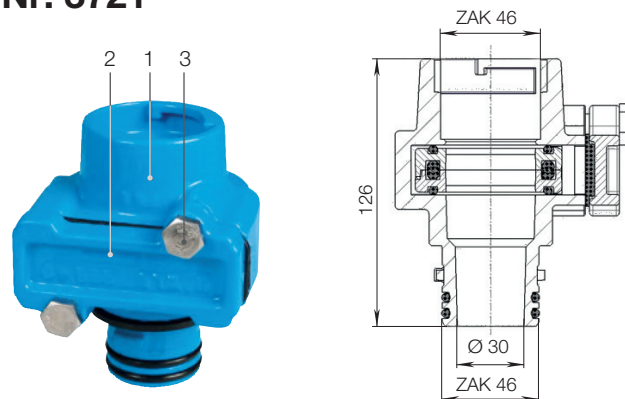
Designegenskaper

- Med ZAK spikända och ZAK muff
- 360° roterbar

Artikel Nr.	MOP (PN)	Typ	Vikt
6468	16	ZAK 46	1,35

Med reservation för eventuella ändringar.

ZAK anborningsnippel Nr. 3721



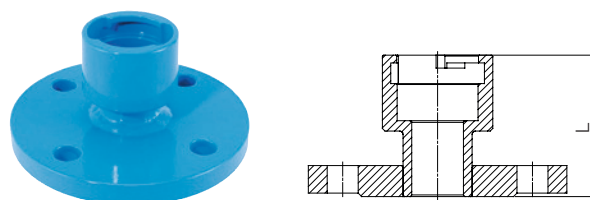
Artikel Nr.	MOP (PN)	Typ	Dimension/DN 1¼"
3721	16	Med ZAK spikända och ZAK muff	ZAK 46

DN	Borrhål max.	Vikt
1¼"	ZAK 46 29	2,20

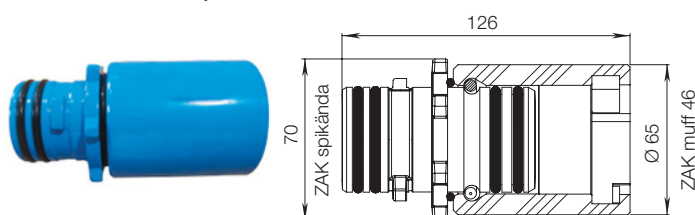
ZAK borraradapter Nr. 5895



ZAK adapter med fläns Nr. 8190



ZAK skarv, roterbar



Distributör:

ZAK-SYSTEMET

Belos

INDUSTRI BELOS AB

Axel Johanssons gata 4-6 · Box 6482 · 751 38 UPPSALA

Tel: 018-67 67 80 · Fax: 018-67 67 90

E-post: info@belos.se · order@belos.se · www.belos.se



Leverantör:

hawle



E. Hawle Armaturenwerke GmbH 4840 Vöcklabruck - Austria - Wagrainer Straße 13
Tel.: +43 (0) 7672 72576 0 - Fax.: +43 (0) 7672 78464 - E-Mail: hawle@hawle.at - www.hawle.com

