



Nr. 9894

Nr. 9895

GOLVSTATIV för ovanjord manövrering av ventil

PRODUKTBESKRIVNING

- För en ergonomisk ovanjord manövrering av avstängningsventil i mark, brunnar eller ventilkammare.
- Ständarrör och anslutande flänsar i rostfritt stål
- Anslutande fläns för fixering på fundament DN65 borrad enligt EN 1092.

VERSION FÖR HANDRATT (nr. 9894)

- Det förlängda innerröret av galvaniserat stål möjliggör en snabb och enkel anslutning av HAWAK-stativet med spindel-förlängarens fyrkantsstång. Den teleskopiska anslutningen tillåter en generös tolerans vid kapning av fyrkantsstången till rätt längd.
- Spindel i rostfritt stål
- Spindellager av POM
- Torkarring tillverkad av elastomer
- Lägesindikator för övervakning av ventilens position
- Underhållsfri

VERSION FÖR ELEKTRISKT STÄLLDON (nr. 9895)

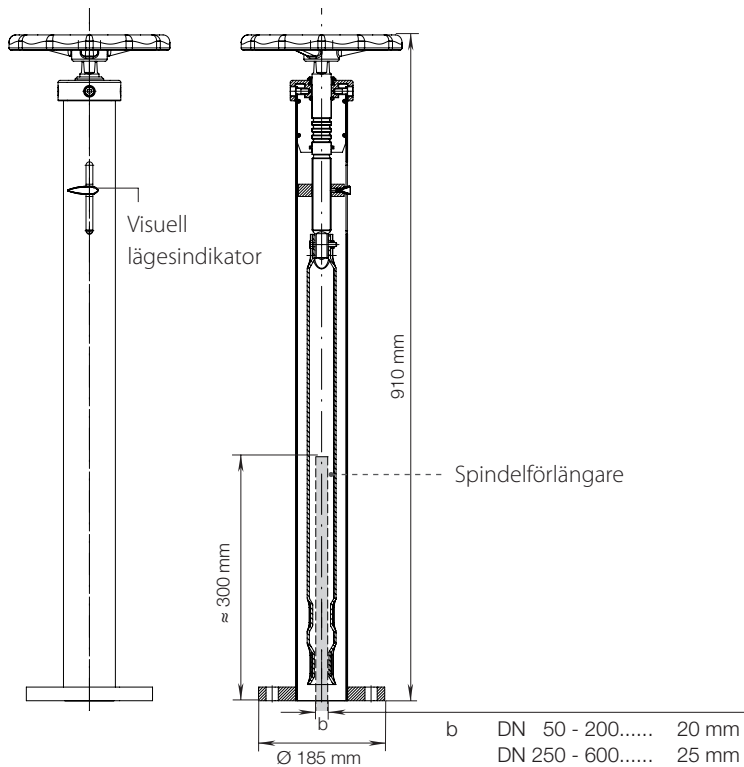
- Anslutande fläns för ställdon enligt EN ISO 5210 / DIN 3210

Artikel	Version	50	65	80	100	125	150	200	250	300	350	400	450	500	600
9894	Med handratt och lägesindikator	●	●	●	●	●	●	●	●	●	●	●			
9895	Med elektriskt ställdon	●	●	●	●	●	●	●	●	●	●	●	●	●	●

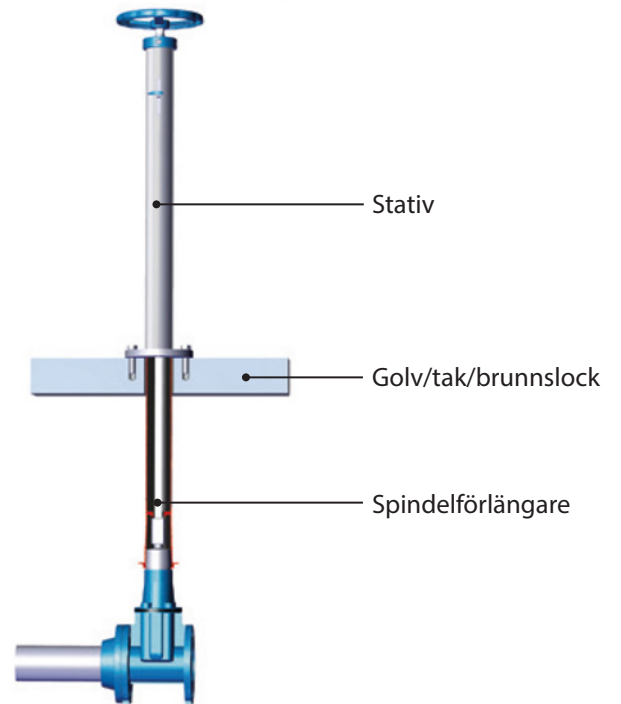
Med reservation för eventuella ändringar.

9894

- Med tillhörande handratt och lägesindikator.

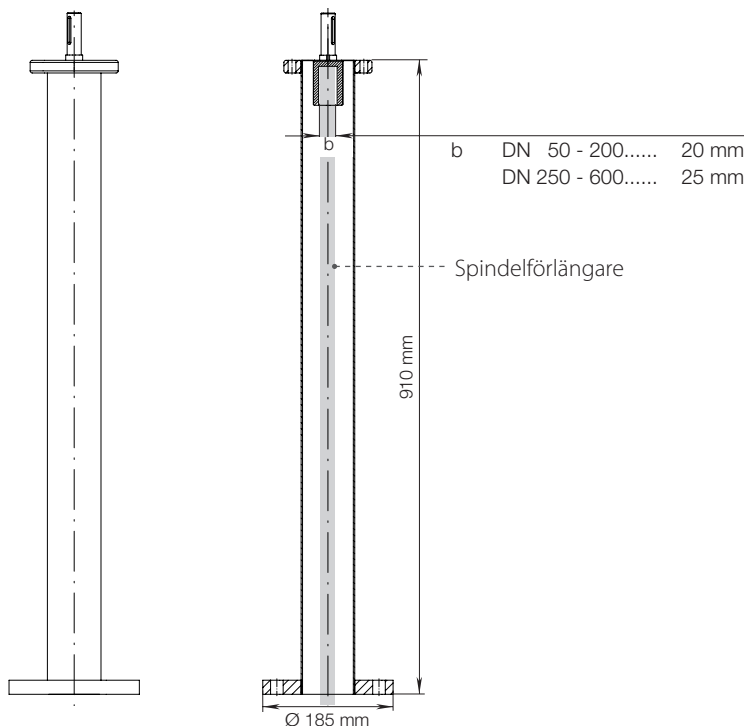


APPLIKATIONSEXEMPEL



9895

- Med adapter för ställdon.



APPLIKATIONSEXEMPEL

