

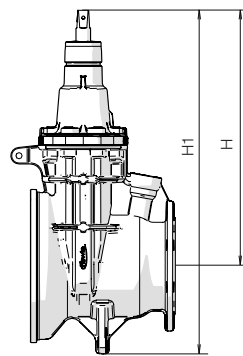
HAWLE-COMBIFLEX E2 slussventil Nr. 4190E2



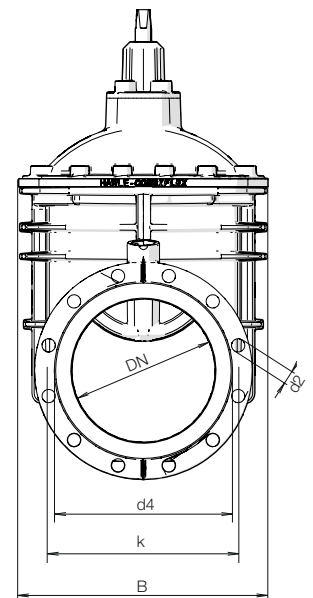
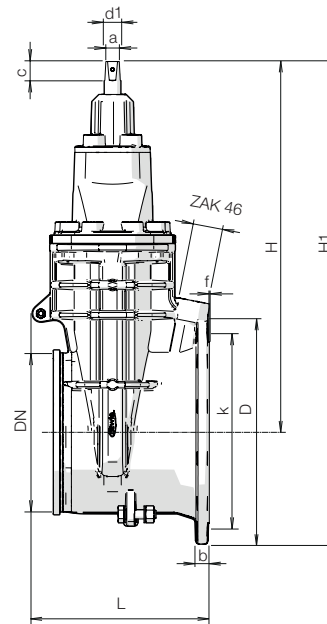
Tillval:
Spindelhylsa
nr 2157, nr 2158

ZAK 46

- ZAK 46-muff
- inkl. ZAK 46 propp
- inkl. nyckelhylsa
- inkl. fästbult för mittsektion
- passar öppning i manlucka



Reducerad slussventil



HAWLE-COMBIFLEX E2 slussventil																				
DN	Fläns						Bultar			Spindel			Slussventil							
	DN	PN	D	b	k	d4	f	Antal	Gänga	d2	a	c	d1	Kägla DN	Servisansl.	H	H1*	L*	B*	kg
250	150	10 16	285	19	240	209	3	8	M20	23	19,3	38	28	200	ZAK 46	561	727	337	356	61,0
	200	10 16	340	20	295	264	3	8 12	M20	23	24,3	48	32	200	ZAK 46	561	730	337	356	62,0
	250	10 16	400	22	350 355	319	3	12	M20 M24	23 28	27,3	48	34	250	ZAK 46	670	870	337	438	89,0
300	150	10 16	285	19	240	209	3	8	M20	23	19,3	38	28	200	ZAK 46	561	754	361	356	65,0
	200	10 16	340	20	295	264	3	8 12	M20	23	24,3	48	32	200	ZAK 46	561	754	361	356	66,0
	300	10 16	455	24,5	400 410	367	4	12	M20 M24	23 28	27,3	48	34	300	ZAK 46	753	981	361	523	132,0

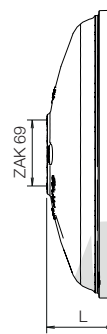
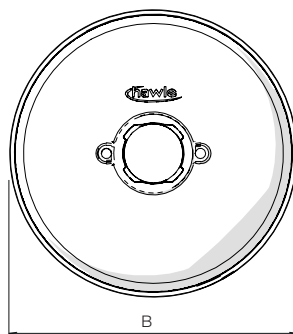
* Fraktdimensioner

Med reservation för eventuella ändringar.



Hawle – Combiflex, DN250-DN300

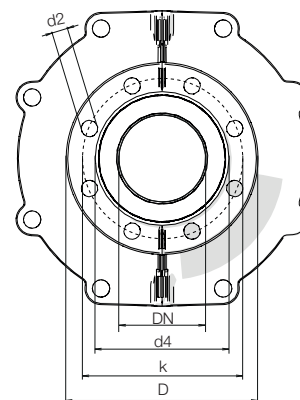
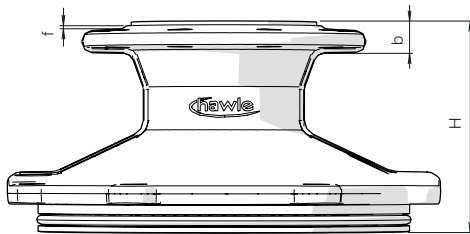
HAWLE-COMBIFLEX Ändlock Nr. 8640



- ZAK 69-Muff

DN	HAWLE-COMBIFLEX Ändlock			
	B	ZAK-Muff	L	kg
250	284	ZAK 69	67	5,5
300	335	ZAK 69	77	7,5

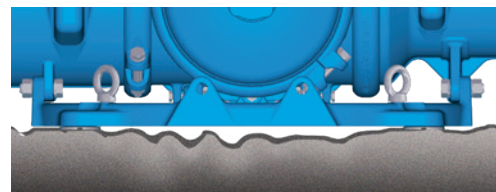
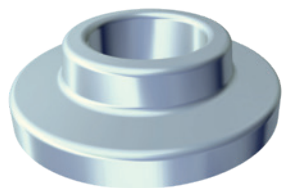
HAWLE-COMBIFLEX Vertikalt utlopp Nr. 8642



- inkl. flänspacking i elastomer (lämplig för dricksvatten)

DN	HAWLE-COMBIFLEX Vertikalt utlopp											
	Fläns							Bultar			Vertikalt utlopp	
	DN	PN	D	b	k	d4	f	Antal	Gänga	d2	H	kg
250	100	10	220	19	180	153	3	8	M16	19	146	12,0
		16										
	150	10	285	19	240	209	3	8	M20	23	146	11,0
		16										
300	100	10	220	19	180	153	3	8	M16	19	160	14,0
		16										
	150	10	285	19	240	209	3	8	M20	23	160	13,0
		16										

HAWLE-COMBIFLEX markdistans Nr. 8644 (beställs separat)



Rostfritt stål

Med reservation för eventuella ändringar.

05.2018