

Enkel installation

Det speciella kännetecknet för EasiTee Universal är dess unika "svingbult" som underlättar installation.

Utmärkt korrosionskydd

Anbörningskopplingen är helt överdragen med Svart Rilsan Nylon 11 och har utmärkt motstånd mot stötar, nötning, vittring och kemikalier samt god termisk stabilitet och flexibilitet som gör den väl anpassad för krävande miljöer.

Produkten är WRAS-listad.



Högre tryck

Fluorenbelagda bultar klarar högre krafter för moment vilket ger högre tryck på packningen.

Tillförlitlig tätning

Böjbar styrplatta säkerställer konstant tätning.

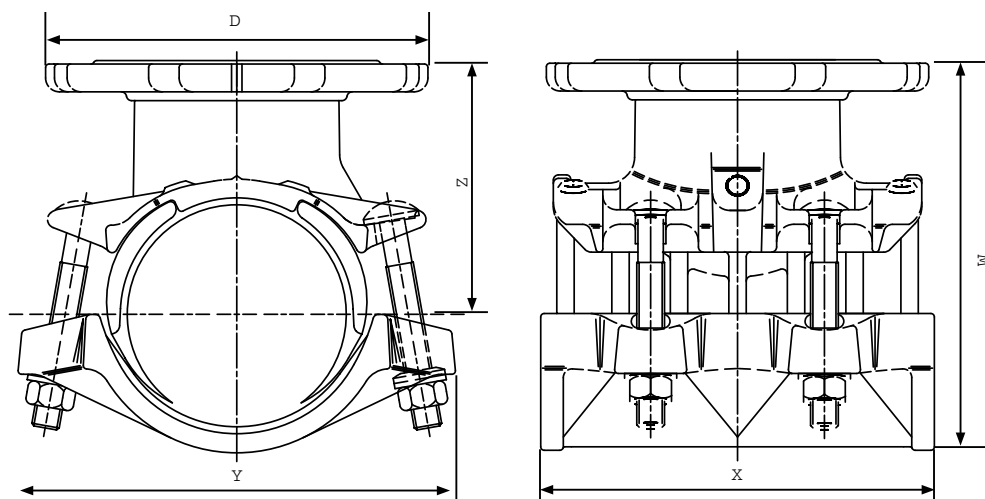
FÖRDELAR

- Flänsavstick med samma storlek som huvudledning
- Kan installeras under tryck
 - inga dyra driftstopp
 - inget avbrott för konsumenterna
 - inga klagomål på orent vatten
- Tolerans upp till 24 mm och som passar ett stort antal vanliga rörmaterial med samma nominella diameter och reducerar därmed lagerhållning
- EasiTee Universal är tillverkat av segjärn som säkerställer tät förslutning runt röret längs med hela kopplingen. Tätningseffekten upprätthålls under alla förhållanden
- Finns från storlekarna DN 80 upp till DN 300
- Finns med olika flänsanslutningar

Med reservation för eventuella ändringar.



EasiTee Universal



Spännvidd YD (mm)		Avstick Anbörning		Dimensioner (mm)					Bultstorlek nr-strlk x längd	Vikt (kg)	Artikelnr.
Min	Max	DN	PN	D	W	X	Y	Z			
85.4	103.08	80	10,16	200	205	213	193	128	4-M16 x 110	9.0	92 1034520
111.8	129.4	80/100	10,16	200	228	227	252	146	4-M16 x 130	10.5	92 1034521
165.2	184.4	80/100	10,16	200	275	269	305	165	4-M16 x 130	18.7	92 1034522
165.2	184.4	150	10,16	285	275	269	305	165	4-M16 x 130	20.9	92 1034523
215.9	239.7	80/100	10,16	200	365	319	385	228	6-M20 x 140	25.4	92 1034524
215.9	239.7	150	10,16	285	365	319	385	228	6-M20 x 140	28.0	92 1034525
215.9	239.7	200	16	340	365	319	385	228	6-M20 x 140	29.5	92 1034526
269.2	293.5	80/100	10,16	200	424	368	462	260	6-M20 x 140	49.1	92 1034527
269.2	293.5	150	10,16	285	424	368	462	260	6-M20 x 140	51.2	92 1034528
269.2	293.5	200	16	340	424	368	462	260	6-M20 x 140	52.3	92 1034529
269.2	293.5	250	16	405	424	368	462	260	6-M20 x 140	56.6	92 1034530
323.1	349.0	80/100	10,16	200	478	439	534	290	6-M24 x 160	58.7	92 1034531
323.1	349.0	150	10,16	285	478	439	534	290	6-M24 x 160	61.0	92 1034532
323.1	349.0	200	16	340	478	439	534	290	6-M24 x 160	62.5	92 1034533
323.1	349.0	250	16	405	478	439	534	290	6-M24 x 160	66.0	92 1034534
323.1	349.0	300	16	460	478	439	534	290	6-M24 x 160	66.0	92 1034535

MATERIAL OCH STANDARD

Åtdragningsmoment bultar

M16 = 95 till 110Nm/hylsa 24 mm
M20 = 150 till 165Nm/hylsa 30 mm
M24 = 285 till 300Nm/hylsa 36 mm

Hus

Flänsad överdel:
segjärn EN-GJS-450-10 enligt EN1563
Underdel:
segjärn EN-GJS-450-10 enligt EN1563

Styrplatta

Segjärn EN-GJS-450-10 enligt EN1563

Packning

EPDM enligt EN681-1

Bultar/Muttrar/Brickor

Bultar: Stål enligt EN 10083: Del 1 Klass 2.C.22
Stål enligt EN ISO898-1 hållfasthet klass 4.8
Muttrar: Stål enligt BS 4190 Grad 4
Sfäriska brickor - Perlitiskt smidbart järn,
EN-GJMW-400-5 enligt EN 1562
Brickor: Rostfritt stål enligt BS 1449: Del 2 Klass 304 S15

Korrosionskydd

Flänsad överdel, hus: Rilsan Nylon 11 - WIS 4-52-01 (Del 1)
Underdel, hus: Rilsan Nylon 11 - WIS 4-52-01 (Del 1)
Platta: Nylon 11 - WIS 4-52-01 (Del 1)
Bultar/muttrar: Fluorenbelagda

Godkännande

Allt material som kommer i kontakt med vatten är WRAS-godkänd för dricksvatten. Hela produkten är WRAS-godkänd för dricksvatten.

Med reservation för eventuella ändringar.