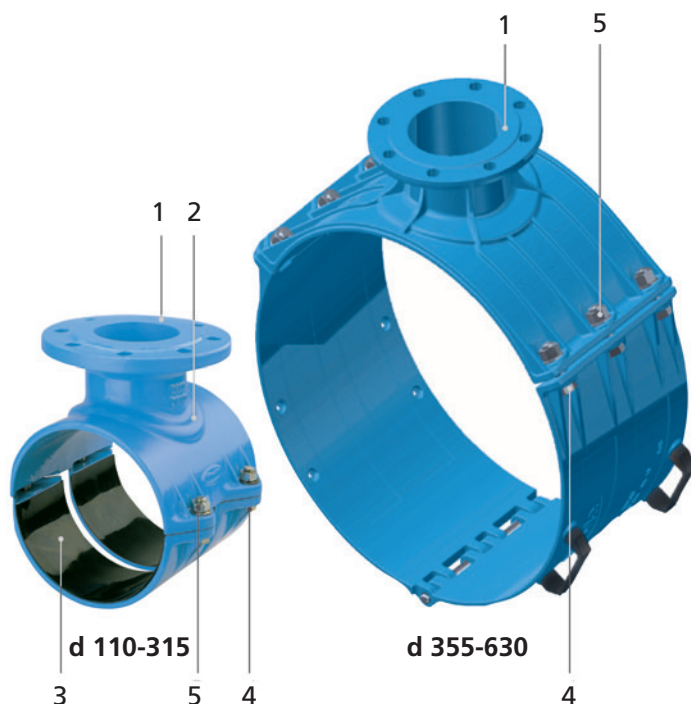


Med flänsat uttag - Nr. 5230

Designegenskaper

- För PE-rör enligt EN 12201 och DIN 8074 (SDR 7,4 och SDR 11) för PVC-rör enligt EN ISO 1452-2 (SDR 13,5 och SDR 21)
- Solid konstruktion av segjärn, epoxipulverbelagd. Ingen deformation på rör.
- Det borrade hålet tätas med en O-ring placerad i övre delen av sadeln.
- Gummeringar är fästa till den under delen av sadeln. Detta säkerställer korrekt positionering av sadeln (endast för d 110 till 315).
- För hål från DN 355 till 630 rör, finns anbörningsmaskin tillgänglig från Hawle.
- Flänsar enligt EN 1092-2 | PN 16
Andra standarder mot förfrågan.
- För PE-rör med skyddskappa skall denna tas bort före montering av anbörningskopplingen.



Material | Tekniska egenskaper

- 1 Sadel med delar av segjärn, epoxipulverbelagd
- 2 O-ring (övre del) av elastomer
- 3 Gummi på den under delen, av elastomer
- 4 Bultar och brickor av rostfritt stål
- 5 Muttrar (Molybden-belagda) av rostfritt stål

Tillbehör

Anbörningsapparat för flänsat uttag DN80-100:
Nr 5807

Nr.	Fläns Ne.	PN	Ø Rör													
			110	140	160	180	200	225	250	280	315	355	450	500	630	
5230	80															
	100	16														
	150															

Med reservation för eventuella ändringar.

4.2016



INDUSTRI BELOS AB
Axel Johanssons gata 4-6 · Box 6482 · 751 38 UPPSALA
Tel: 018-67 67 80 · Fax: 018-67 67 90
E-post: info@belos.se · order@belos.se · www.belos.se

HAKU Anbörningskoppling för PE/PVC-rör

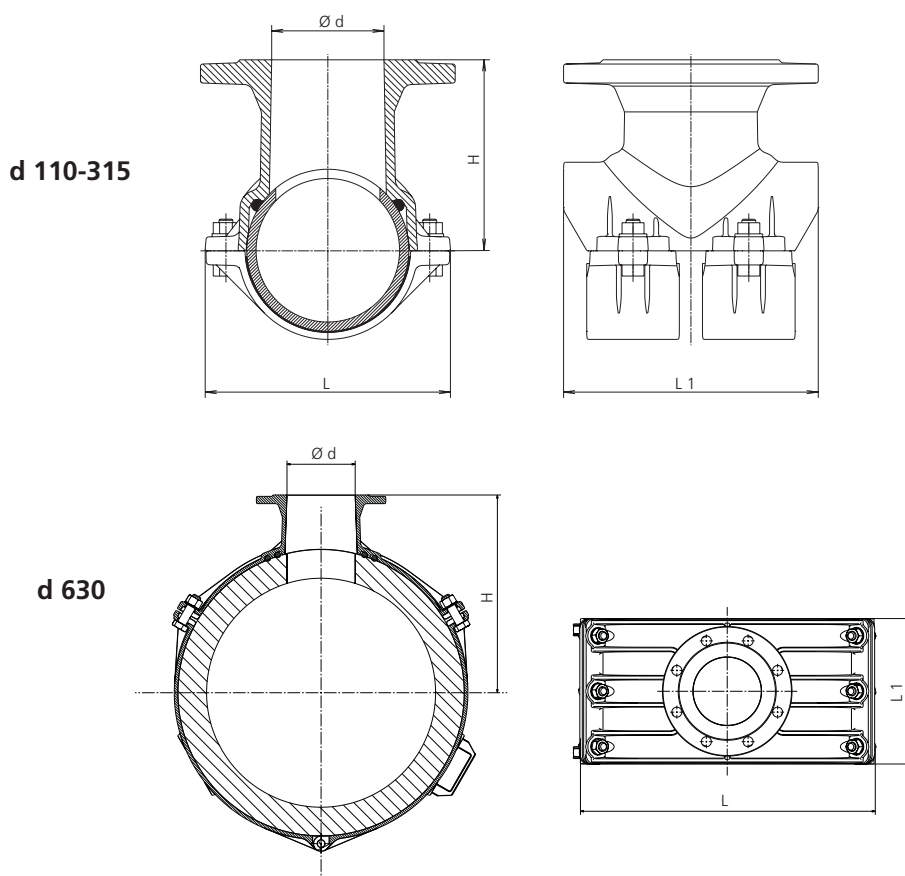
PE-rör

EN 12201 DIN 8074 | PN 10 (SDR 11) och PN 16 (SDR 7.4) d 110-630

PVC-rör

EN ISO 1452-2 | PN 10 (SDR 21) och PN 16 (SDR 13.5) d 110-315 till PN 16

Med flänsat uttag - Nr. 5230



RSK-nummer	Ø Rör	Fläns DN	Ø d	H	L	L1	Vikt
2214644	110	80	80	150	182	180	8,3
2214645	140	80	80	166	212	220	11,8
2214646	140	100	100	166	212	220	13,3
2214647	160	80	80	176	234	220	10,1
2214648	160	100	100	176	234	220	11,0
2214649	180	80	80	186	254	220	11,2
2214650	180	100	100	186	254	220	12,2
2214651	200	80	80	191	270	220	11,8
2214652	200	100	100	191	270	220	13,8
2214653	225	80	80	206	301	220	14,0
2214654	225	100	100	206	301	220	16,0
2214655	250	80	80	221	347	220	15,3
6749	280	150	150	239	374	285	21,0
6739	315	80	80	255	410	285	20,0
-	315	150	150	257	409	285	24,5
-	355	150	150	298	460	320	36,2
-	450	150	150	345	475	320	42,0
-	500	150	150	370	520	320	45,2
-	630	150	150	435	649	320	50,2

Med reservation för eventuella ändringar.