

Art.nr	Längd m*	Anslutning	RSK nr
5060	1,00	Fläns DN 80	4211322
	1,25	Fläns DN 80	4211323
	1,50	Fläns DN 80	4211324
		Fläns DN 80	4211325
5060		Fläns DN 80/110	4211326
		Fläns DN 80/110	4211327
		Fläns DN 80/110	4211328
		Fläns DN 80/110	4211329
5061	1,00	Baio spikända DN80	
	1,25	Baio spikända DN80	
	1,50	Baio spikända DN80	

* L = överkant rör till överkant brandpost
Andra längder mot order (kortaste längd 0,85 m)
Längder upp t.o.m. 3 m möjligt

Standard: DIN 3221
Godkännande: DVGW
Max. arbetstryck: 16 bar
Standard längder: se tabell

Egenskaper:

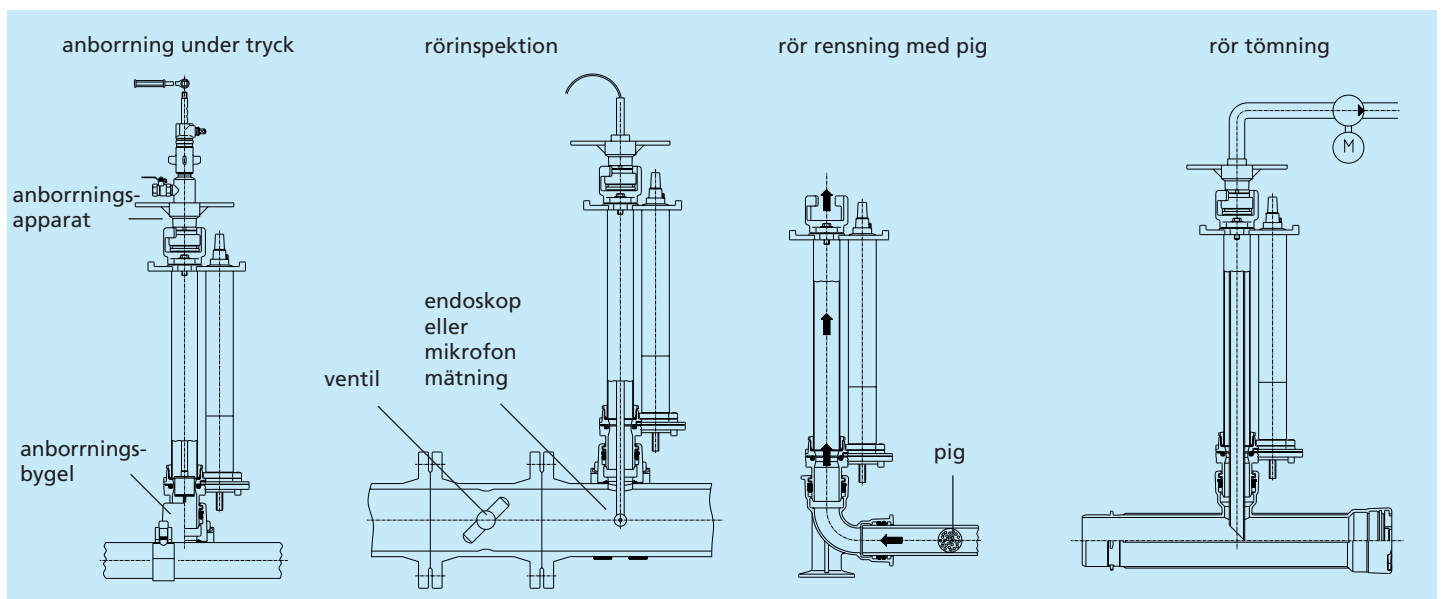
- fritt flöde, hög kapacitet med låga tryck (min. 153 m³/h vid 1 bar tryckfall)
- Rostfri spjällmekanism påverkas inte av inkrustation eller föroreningar
- Utmärkt korrosionsskydd genom pulverbäddmålning och icke korrosiva material
- Underhållsfri
- Brandpostlängd kan justeras på plats
- Installation möjlig vid anborring under tryck



Tillbehör:

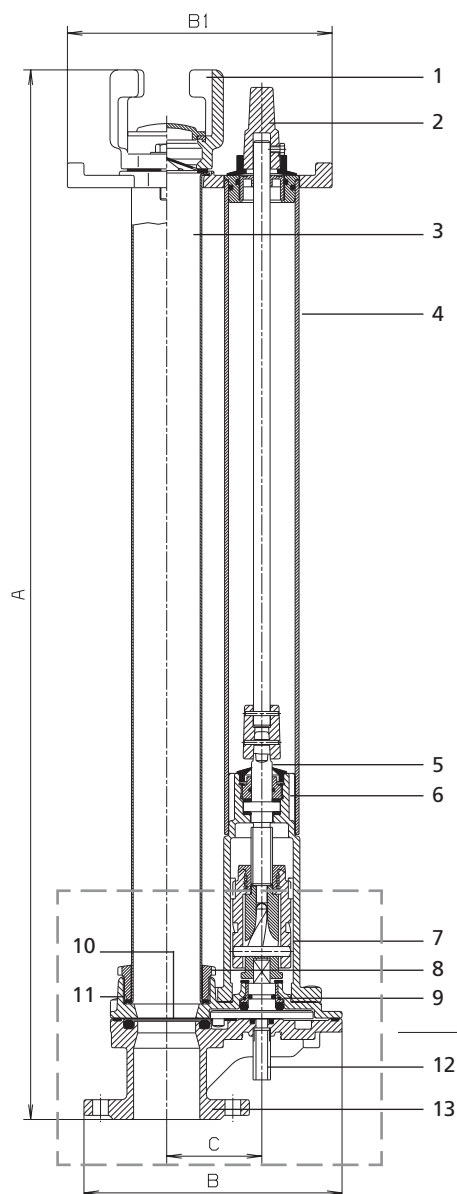
Övre förlängningar 100 – 500 mm
skydd mot smuts och vridning (Baio)

Ytterligare applikationer



Med reservation för eventuella ändringar

Brandpost med fritt flöde



	Delar	Material
1	Utloppskoppling B	Segjärn
	Utloppskoppling A	Rödgoods
	Utloppskoppling C	Rödgoods
2	Nyckelhylsa	Segjärn
3	Rör	Rostfritt stål
4	Skyddsror	Polypropen
5	Spindel	Rostfritt stål
6	Växel	Segjärn
7	Övergångsplatta	Rostfritt stål
8	Förankringsmutter	Armerad PP
9	Snäckväxel	Mässing
10	Ventilspjäll	Rostfritt stål
11	Överdel brandpostfot	Segjärn
12	Avtappning	
13	Brandpost/fot med fläns eller Baio spikända	Segjärn

Tillval
Ytvatten
absorberare
Order nr. 5062



Art. nr.	Anslutning	Rör längd*	A	B	B1	C	Vikt kg	
5060	Fläns DN 80	1,00 m	740	280	320	115	35,1	
		1,25 m	990	280	320	115	37,3	
		1,50 m	1240	280	320	115	39,5	
			1490					
		Fläns DN 80/110		1050				
			1300					
	1550							
		1800						
5061	Baio spikända DN 80	1,00 m	785	280	320	115	31,6	
		1,25 m	1045	280	320	115	33,8	
		1,50 m	1295	280	320	115	36,0	

* L= överkant rör till överkant brandpost

Med reservation för eventuella ändringar