

Vinkelkoppling

Rör Ø	90°	45°	30°
63	●	●	
75	●	●	
90	●	●	●
110	●	●	●
125	●	●	
140	●	●	
160	●	●	●
180	●	●	
200	●	●	
225	●	●	
250	●	●	
280	●	●	
315	●	●	

Ändhuv

Rör Ø	
63	●
75	●
90	●
110	●
125	●
140	●
160	●
180	●
200	●
225	●
250	●
280	●
315	●

Fotknärör

Rör Ø A	Fläns DN	
90	80	●
110	100	●

För PE- och PVC-rör upp till PN 16

Absolut dragsäkra enligt EN 12842

Lätta att montera och demontera

för vatten och icke aggressivt avloppsvatten.

Röret tätas med en läpptätning.

Minimal kraft behövs för att föra röret på plats.

Det dragsäkra systemet är skilt från tätningssystemet och aktiveras då låsringen dras åt.

För tunnväggiga PE-rör (upp till 3 mm vägg tjocklek) och lågt inre tryck rekommenderar vi att stödhylsa användas.

Montering och draghållfasthet: Se produktblad M 6/2

Material:

Hus (1), Låsring (5)

av segjärn EN-GJS-400-18 enligt EN 1563 (GGG 400 - DIN 1693)

epoxipulverbelagd med min 250 µ enl. DIN 30677-2.

Läpptätning(2)

av elastomer, passande för dricksvatten, enligt EN 681-1

Distansbrickor(3)

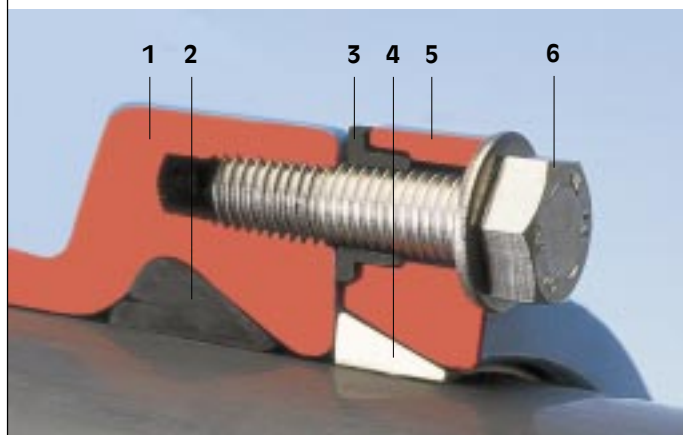
av PE

Gripring (4)

Ms 58 från DN 300 Rg7

Bultar, brickor (6)

av rostfritt stål A4



Vinkelkoppling

Nr. 8535 90°

Nr. 8545 45°

Nr. 8555 30°



Ändhuv

Nr. 8075

Med 2" inv. gängat uttag, axiellt 1", 1 1/4", 1 1/2" axiellt gängade uttag och gäng uttag i vinkel mot förfrågan



Fotknärör

Nr. 5045



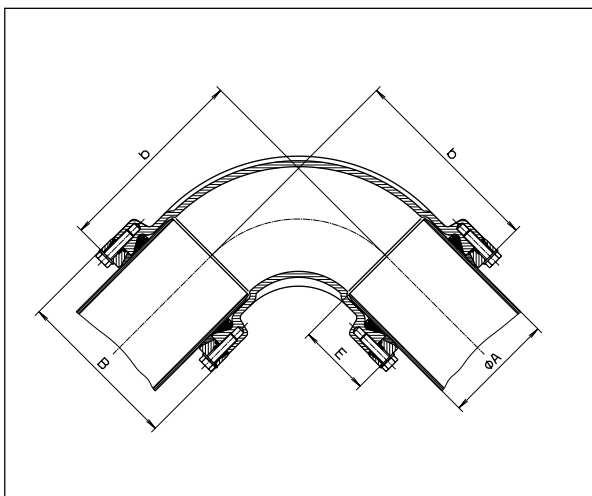
Rördelar SYSTEM 2000

Vinkelkoppling

Nr. 8535 90°

Nr. 8545 45°

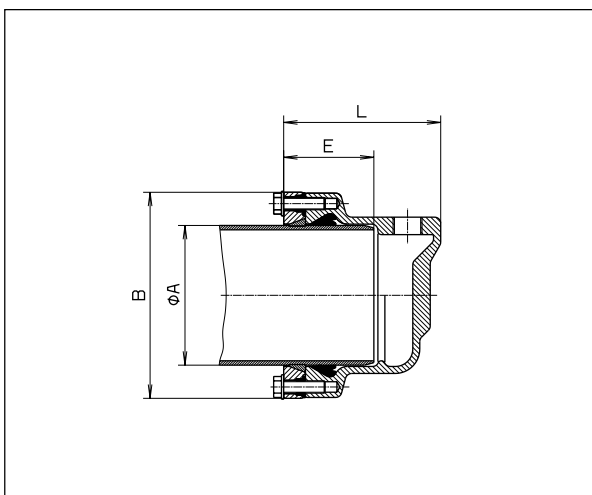
Nr. 8555 30°



Rör Ø mm	b			t	B	Vikt kg		
	90°	45°	30°			90°	45°	30°
63	153	112		80	124	4,2	3,7	
75	170	120		82	138	5,5	4,5	
90	188	129	115	85	152	7,1	6,4	
110	213	140	122	85	172	9,2	7,5	
125	240	153		87	193	11,7	9,9	
140	246	159		93	210	15,0	12,3	
160	283	181	155	105	236	19,6	16,2	
180	293	191		113	258	24,0	19,5	
200	353	221		125	284	37,5	30,0	
225	355	224		128	314	43,0	39,0	
250	427	263		145	347	57,0	43,5	
280	430	266		148	376	69,0	55,0	
315	506	313		174	422	101,0	67,0	

Ändhuv

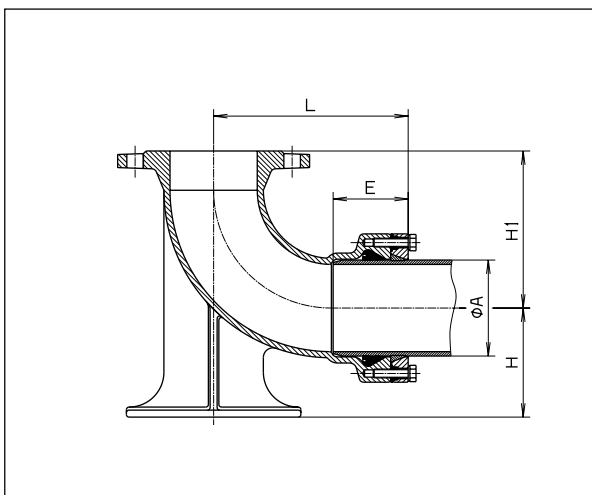
Nr. 8075



Rör Ø mm	L	E	B	Vikt kg
63	106	80	124	2,7
75	138	82	138	3,2
90	141	85	152	4,5
110	159	85	172	5,8
125	162	87	193	6,1
140	169	93	210	7,4
160	180	105	236	8,6
180	192	113	258	11,7
200	203	125	284	14,5
225	207	128	314	16,5
250	225	145	347	20,5
280	228	148	376	25,0
315	254	174	422	33,5

Fotknärör

Nr. 5045



DN	Rör Ø mm	L	E	H	H 1	Vikt kg
80	90	210	85	110	165	12,7
80	110	223	85	110	165	14,3
100	110	223	85	125	180	16,0