

Produktbeskrivning

Den höj- och sänkbara brandposten nr 5070/5071 med fritt flöde har ett teleskopiskt rör i rostfritt stål och ett teleskopiskt garnityr som gör det möjligt att anpassa höjden till avsett läge för omgivande mark- eller gatunivå, även när den är installerad.

Den kan justeras upp till 550 mm beroende på brandpostens längd. Mediaröret läses via en fläns med klämring av rostfritt stål. Teleskopsgarnityret är säkrat ovan toppplattan. Den teleskopiska brandposten stängs via ett spjällblad av rostfritt stål.

Tekniska egenskaper

Medium: dricksvatten

Max. arbetstryck: 16 bar

Q = 153 m³/h vid 1 bar differenstryck

BP-fot:

PE-ända, System2000, Muff för segjärnsrör, Fläns

Öppning/stängning: 15 varv (ca 10 varv fullt flöde) Automatisk dränering

Avstängningsanordning med stationära stopp i öppet/stängt läge

Standardlängder överkant rör/mark (exkl. fotknärör):

1.00-1.30 m, 1.25-1.55 m, 1.50-2.05 m, 2.0-2.55 m
(speciallängder på begäran)

Efterföljande anborring under driftstryck möjligt

Föreses med utloppskoppling A, B eller C

(anges vid beställning)

Material

Gjutna delar: GJS-400, Hawle epoxipulverbelagd

Stigarrör: rostfritt stål, Hawle epoxipulverbelagd

Spindel/spjällskiva / avstängningsenhet: rostfritt stål

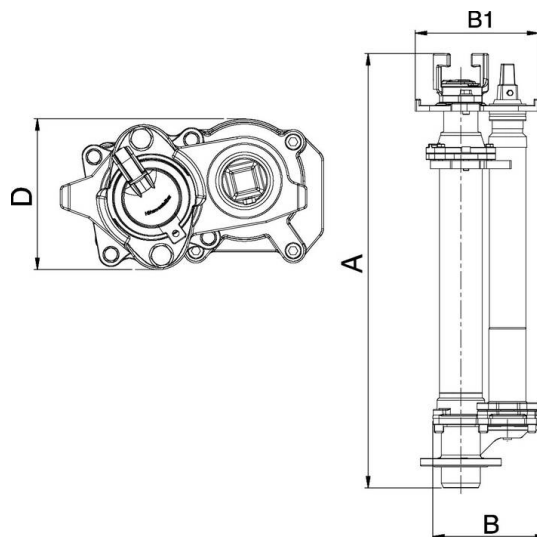
Skyddsror: PP (polypropylen)

Tätningar: EPDM

Tillbehör

Fotknärör, se sid. 2

Artikellista, se sid. 2



Teleskopisk brandpost

5070/5071 - tillbehör



PE-ända



System2000



Segjärnsrör



Fläns

Fotknärör	DN	Höjd (mm)	RSK-nr
System2000, med muff	80/90	275	5045 4211247
för PE/PVC-rör	80/110	305	5045 4211244
	100/110	305	5045 4211245
PE-ände SDR 11	80/110	305	77 4211334
Muff för segjärnsrör	80/100	285	77 4211335
Fläns	80	275	5049 3900
	100	305	5049 4400

Artikel-nummer	DN	Höjd rör/mark	Höjd inklusive fotknärör	Anslutning	A	B	B1	D	Förlängning	Vikt
3995815	110	1.00 - 1.30	1045 - 1345	PE-ända •	330 mm	280 mm	320 mm	190 mm	300 mm	59 kg
3995816	110	1.25 - 1.55	1295 - 1595	PE-ända •	330 mm	280 mm	320 mm	190 mm	300 mm	71 kg
3995817	110	1.50 - 2.05	1545 - 2095	PE-ända •	330 mm	280 mm	320 mm	190 mm	550 mm	77 kg
3995818	110	2.00 - 2.55	2045 - 2595	PE-ända •	330 mm	280 mm	320 mm	190 mm	550 mm	85 kg
3995819	110	1.00 - 1.30	1045 - 1345	System 2000 •	330 mm	280 mm	320 mm	190 mm	300 mm	59 kg
3995820	110	1.25 - 1.55	1295 - 1595	System 2000 •	330 mm	280 mm	320 mm	190 mm	300 mm	71 kg
3995821	110	1.50 - 2.05	1545 - 2095	System 2000 •	330 mm	280 mm	330 mm	190 mm	550 mm	77 kg
3995822	110	2.00 - 2.55	2045 - 2595	System 2000 •	330 mm	280 mm	330 mm	190 mm	550 mm	85 kg
3995823	100	1.00 - 1.30	1045 - 1345	Muff segj.rör •	330 mm	280 mm	320 mm	190 mm	300 mm	59 kg
3995824	100	1.25 - 1.55	1295 - 1595	Muff segj.rör •	330 mm	280 mm	320 mm	190 mm	300 mm	71 kg
3995825	100	1.50 - 2.05	1545 - 2095	Muff segj.rör •	330 mm	280 mm	320 mm	190 mm	550 mm	77 kg
3995826	100	2.00 - 2.55	2045 - 2595	Muff segj.rör •	330 mm	280 mm	320 mm	190 mm	550 mm	85 kg
3995827	80	1.00 - 1.30	1045 - 1345	Fläns •	330 mm	280 mm	320 mm	190 mm	300 mm	57 kg
3995828	80	1.25 - 1.55	1295 - 1595	Fläns •	330 mm	280 mm	320 mm	190 mm	300 mm	69 kg
3995829	80	1.50 - 2.05	1545 - 2095	Fläns •	330 mm	280 mm	330 mm	190 mm	550 mm	75 kg
3995830	80	2.00 - 2.55	2045 - 2595	Fläns •	330 mm	280 mm	330 mm	190 mm	550 mm	83 kg
3995831	110	1.00 - 1.30	1045 - 1345	PE-ända *	1250 mm	280 mm	320 mm	190 mm	300 mm	104 kg
3995832	110	1.25 - 1.55	1295 - 1595	PE-ända *	1550 mm	280 mm	320 mm	190 mm	300 mm	116 kg
3995833	110	1.50 - 2.05	1545 - 2095	PE-ända *	1800 mm	280 mm	320 mm	190 mm	550 mm	122 kg
3995834	110	2.00 - 2.55	2045 - 2595	PE-ända *	2250 mm	280 mm	320 mm	190 mm	550 mm	130 kg
3995835	110	1.00 - 1.30	1045 - 1345	System 2000 *	1250 mm	280 mm	320 mm	190 mm	300 mm	104 kg
3995836	110	1.25 - 1.55	1295 - 1595	System 2000 *	1550 mm	280 mm	320 mm	190 mm	300 mm	116 kg
3995837	110	1.50 - 2.05	1545 - 2095	System 2000 *	1800 mm	280 mm	330 mm	190 mm	550 mm	122 kg
3995838	110	2.00 - 2.55	2045 - 2595	System 2000 *	2250 mm	280 mm	330 mm	190 mm	550 mm	130 kg
3995839	100	1.00 - 1.30	1045 - 1345	Muff segj.rör *	1250 mm	280 mm	320 mm	190 mm	300 mm	104 kg
3995840	100	1.25 - 1.55	1295 - 1595	Muff segj.rör *	1550 mm	280 mm	320 mm	190 mm	300 mm	116 kg
3995841	100	1.50 - 2.05	1545 - 2095	Muff segj.rör *	1800 mm	280 mm	330 mm	190 mm	550 mm	122 kg
3995842	100	2.00 - 2.55	2045 - 2595	Muff segj.rör *	2250 mm	280 mm	330 mm	190 mm	550 mm	130 kg

- Knärör med fläns för anslutning med flänsskoppling, automatisk dränering, exkl. utloppskoppling.
- * Inbyggd i trumma med tele.betäckning, automatisk dränering, inkl. utloppskoppling. Andra längder på förfrågan.

Med reservation för eventuella ändringar.