

Wey® Skjutspjällventil MFA

2.2.10

DN 50–600 Standardkonstruktion

Manuell manövrering med handratt

DN 50–600 med icke-stigande spindel

DN600–1600 med konisk växel och stigande spindel

Material enl. datablad 2.0.13

Korrosionsskydd enl. datablad 2.0.12

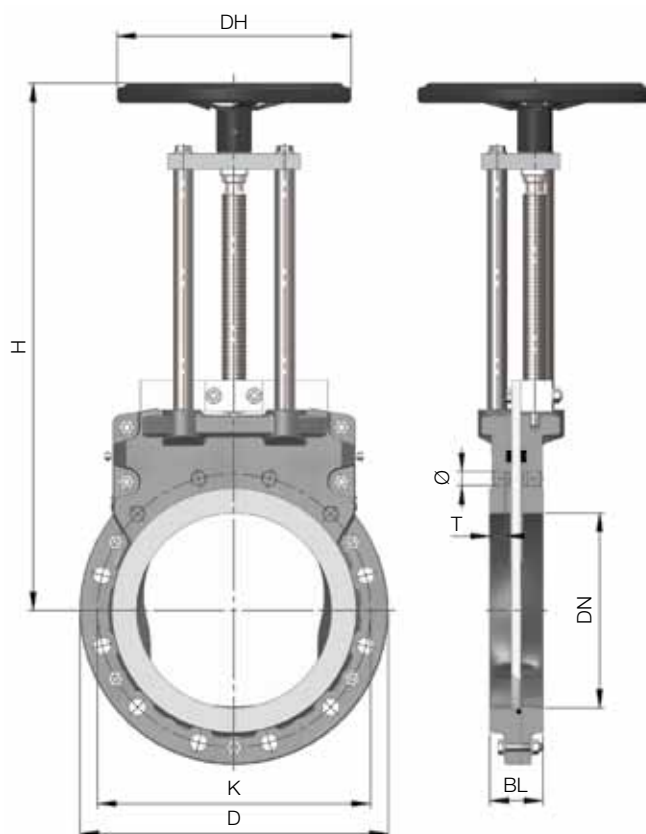
Flänsborring: PN 10/16 EN 1092 / ISO 7005

Bygglängd: EN 558-1 / ISO 5752 part 20

Nominellt tryck PN: DN 50–300 10 bar
 DN 350–400 6 bar
 DN 450–1600 4 bar

Arbetstryck: se kolumn AT

Test enl. EN 12266-1, klass A

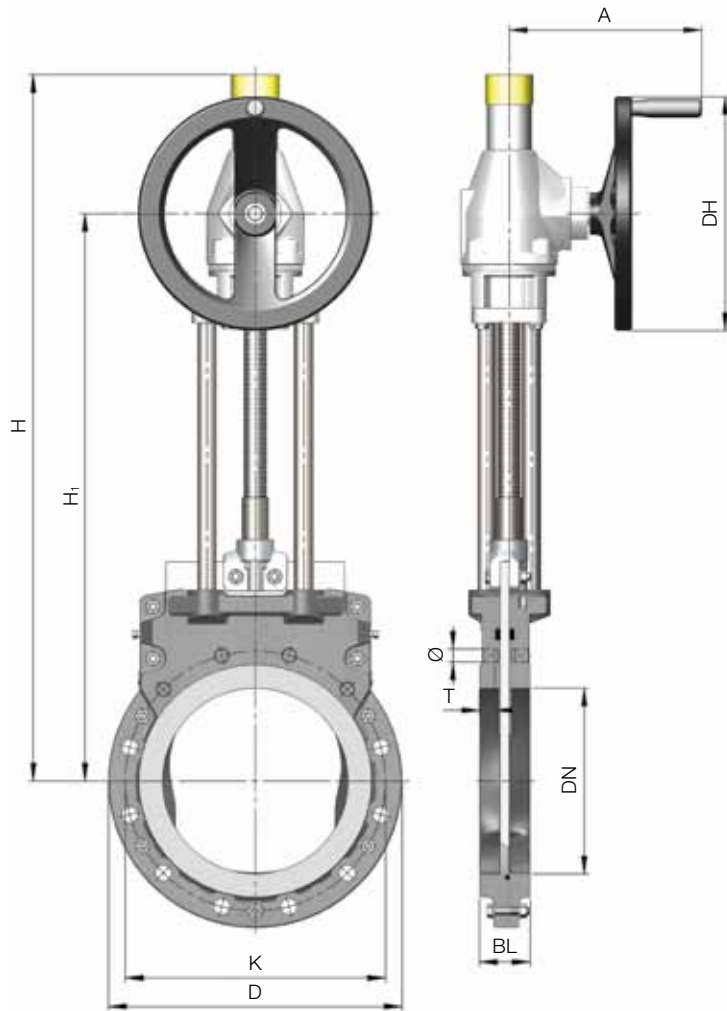


| DN | D | K | BL | H | DH | Ø | T | Antal skruvar | ⊕ | ⊕ | Vikt [kg] | *AT max. bar |
|------------------|-----|-----|-----|------|-----|-----|----|---------------|---|----|-----------|--------------|
| 50 | 165 | 125 | 43 | 275 | 150 | M16 | – | 4 | – | 4 | 10 | 10 |
| ¹⁾ 65 | 185 | 145 | 46 | 312 | 150 | M16 | 12 | 8 | 2 | 6 | 12 | 10 |
| 80 | 200 | 160 | 46 | 339 | 200 | M16 | 13 | 8 | 2 | 6 | 15 | 10 |
| 100 | 220 | 180 | 52 | 384 | 200 | M16 | 16 | 8 | 2 | 6 | 17 | 10 |
| 125 | 250 | 210 | 56 | 418 | 200 | M16 | 18 | 8 | 2 | 6 | 21 | 10 |
| 150 | 285 | 240 | 56 | 501 | 300 | M20 | 16 | 8 | 2 | 6 | 31 | 10 |
| 200 | 340 | 295 | 60 | 586 | 300 | M20 | 18 | 8 | 2 | 6 | 43 | 10 |
| 250 | 395 | 350 | 68 | 676 | 300 | M20 | 21 | 12 | 4 | 8 | 59 | 10 |
| 300 | 445 | 400 | 78 | 785 | 400 | M20 | 21 | 12 | 4 | 8 | 82 | 10 |
| 350 | 505 | 460 | 78 | 876 | 400 | M20 | 18 | 16 | 4 | 12 | 99 | 6 |
| 400 | 565 | 515 | 102 | 961 | 400 | M24 | 24 | 16 | 4 | 12 | 137 | 6 |
| 450 | 615 | 565 | 114 | 1063 | 500 | M24 | 28 | 20 | 6 | 14 | 239 | 4 |
| 500 | 670 | 620 | 127 | 1124 | 500 | M24 | 28 | 20 | 6 | 14 | 259 | 4 |
| 600 | 780 | 725 | 154 | 1312 | 630 | M27 | 32 | 20 | 6 | 14 | 355 | 4 |

* Tillämpligt för problemfri media.

¹⁾ DN 65 med 8 hål.

DN 600–1600



| DN | D | K | BL | H | H ₁ | DH | A | Ø | T | Antal bultar | ⊕ | ⊖ | Konisk växel GK | Vikt [kg] | AT max. bar |
|------|------|------|-----|------|----------------|------|-----|-----|----|--------------|----|----|-----------------|-----------|-------------|
| 600 | 780 | 725 | 154 | 2028 | 1448 | 400 | 290 | M27 | 32 | 20 | 6 | 14 | 14.2 | 369 | 4 |
| 700 | 895 | 840 | 165 | 2325 | 1645 | 500 | 301 | M27 | 41 | 24 | 8 | 16 | 14.6 | 680 | 4 |
| 800 | 1015 | 950 | 190 | 2600 | 1820 | 500 | 301 | M30 | 43 | 24 | 8 | 16 | 14.6 | 840 | 4 |
| 900 | 1115 | 1050 | 203 | 3014 | 2133 | 630 | 338 | M30 | 45 | 28 | 10 | 18 | 16.2 | 1220 | 4 |
| 1000 | 1230 | 1160 | 216 | 3279 | 2298 | 800 | 354 | M33 | 48 | 28 | 10 | 18 | 16.2 | 1680 | 4 |
| 1200 | 1455 | 1380 | 254 | 3844 | 2663 | 1000 | 333 | M36 | 52 | 32 | 12 | 20 | 16.2 | 2990 | 4 |
| 1400 | 1675 | 1590 | 279 | 4503 | 3088 | 1000 | 405 | M39 | 55 | 36 | 12 | 24 | 25.2 | 3970 | 4 |
| 1600 | 1915 | 1820 | 318 | 5066 | 3560 | 1200 | 432 | M45 | 60 | 40 | 14 | 26 | 25.2 | 5180 | 4 |