

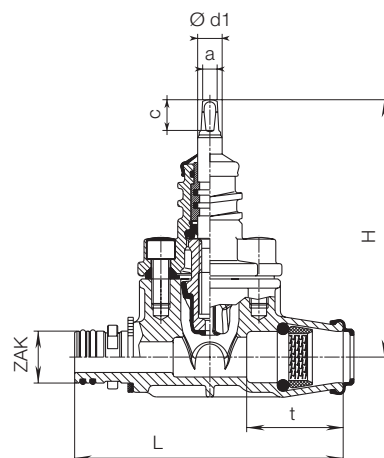
Designegenskaper

- Med ZAK spikända och instickskoppling
- För horisontell anslutning

Artikel Nr.	MOP (PN)	Typ		Dimension/DN				
				¾"	1"	1¼"	1½"	2"
2810	16	Med ZAK spikända och instickskoppling	ZAK 34	*	*	*	*	
			ZAK 46					

DN		Ø PE-rör	H	L	t	a	c	Ød1	Vikt
¾"	ZAK 34	25	168	173	52	10,3	20	16	2,35
1"		32	168	175	63				2,50
1¼"		40	200	205	76				2,90
1½"		50	200	232	91				3,15
1¼"	ZAK 46	40	200	230	76	10,3	20	16	4,00
1½"		50	200	236	91				4,30
2"		63	270	267	103				4,80

ZAK servisventil Nr. 2810



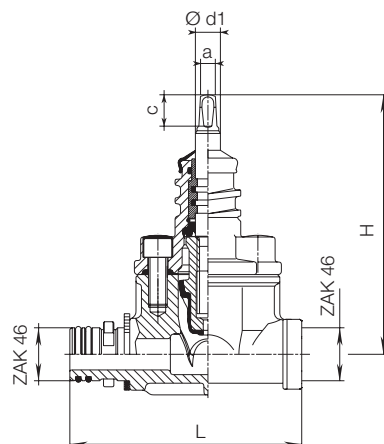
Designegenskaper

- Med ZAK spikända och ZAK muff
- För horisontell anslutning

Artikel Nr.	MOP (PN)	Typ		Dimension/DN 1½"
2811	16	Med ZAK spikända och ZAK muff	ZAK 46	

DN		H	L	a	c	Ød1	Vikt
1½"	ZAK 46	200	209	10,3	20	16	4,00

ZAK servisventil Nr. 2811



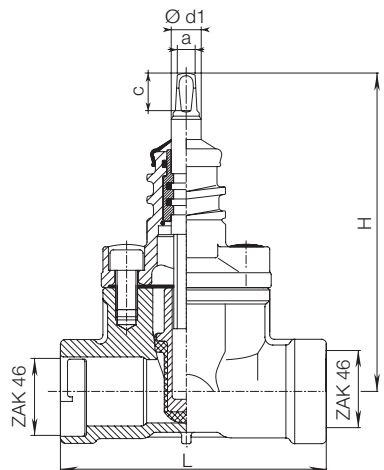
Designegenskaper

- Med ZAK muffar
- För horisontell anslutning

Artikel Nr.	MOP (PN)	Typ		Dimension/DN 1½"
2812	16	Med ZAK muffar	ZAK 46	

DN		H	L	a	c	Ød1	Vikt
1½"	ZAK 46	169	160	10,3	20	16	3,72

ZAK servisventil Nr. 2812



Med reservation för eventuella ändringar.

